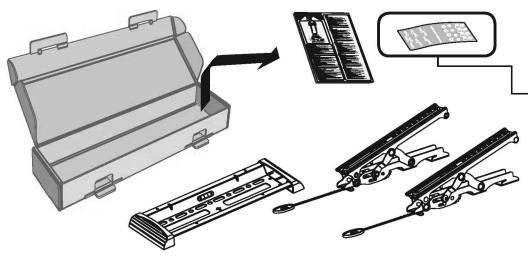


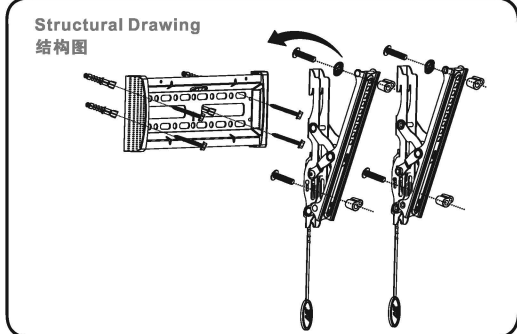
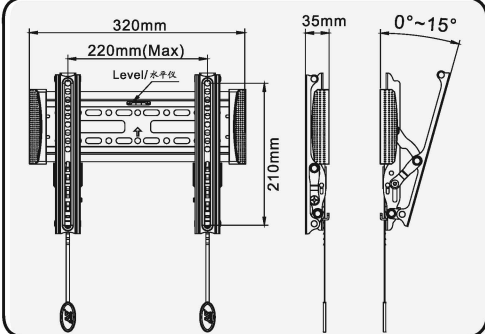
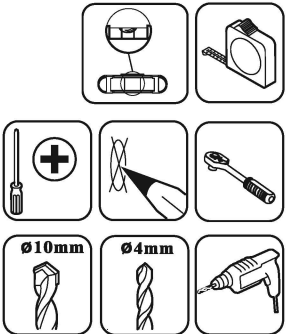


Kunshan Hongjie Electronics Co., Ltd
58, South of Xinxing Road, Economic Development Zone, Kunshan City, Jiangsu Province, China
Zip code: 215333
Mail: info@nbavmount.com
www.nbavmount.com



1	2	3	4	5	6	7	8
M4×35mm 4.8 grade	M5×35mm 4.8 grade	M6×35mm 4.8 grade	M8×35mm 4.8 grade	M6×50mm 8.8 grade	Φ10×Φ6×50mm	Φ8×Φ5×20mm	Φ8.2×Φ6.2×1.2mm

- Tools required**
- Công cụ bắt buộc
 - Narzędzia do montażu
 - เครื่องมือที่ต้องใช้
 - Tools used
 - ツールの使用
 - 도구의 사용
 - Der Einsatz von Werkzeugen
 - Использование инструментов
 - El uso de herramientas
 - L'utilisation des outils
 - Het gebruik van instrumenten
 - L'uso di strumenti
 - استخدام الأدوات
 - A utilização de ferramentas
 - Penggunaan alat-alat
 - 使用工具



VN Thay đổi và chỉnh sửa thuộc về quyền của công ty chúng tôi, nếu chưa nhận được thông báo chính thức từ công ty chúng tôi, xin đừng thay đổi chính sửa phước thuật minh và lắp đặt.

PL Producent posiada prawo do wprowadzania zmian w treści poniższej instrukcji. Wszelkie prawa do zmiany treści instrukcji są zarezerwowane z wyjątkiem oficjalnego zezwolenia.

TH บริษัทสงวนสิทธิ์ในการปรับปรุงแก้ไขคู่มือการติดตั้งตามความเหมาะสม ห้ามมิให้ทำไปดัดแปลงแก้ไขหรือทำซ้ำโดยไม่ขออนุญาต

UK We reserve the right to modify or alter installation instructions, which is not allowed to do any modification or alteration without formally notice.

JA 修正及び変更の権利については当社に属し、我が会社からの正式通知を受けない場合は、据え付け説明書を修正及び変更できません。

KR 수정과 변경 권한은 본 회사에 있으며 본 회사의 공식 통보가 없기 전 설치 설명서를 임의대로 수정 혹은 변경하는 것을 금지한다.

DE Unsere Firma hat das Recht für Änderung und Abänderung. Ohne offizielle Mitteilung von uns ändern Sie die Montageanweisung bitte nicht.

RU Право изменения и исправления относится к нашей компании, без получения официального сообщения от нашей компании, не надо проводить изменение и перемены данной инструкции по монтажу.

ES El derecho de modificar y cambiar mi empresa, en ausencia de un requerimiento de nuestra empresa, favor de no modificar y cambiar las instrucciones de instalación.

FR Le droit de modifier et de changer mon entreprise, en l'absence d'une mise en demeure de notre société, s'il vous plaît de ne pas le modifier et de modifier les instructions d'installation.

NL Het recht van wijziging en revisie behoort toe aan ons bedrijf. Zonder formele mededeling van ons bedrijf, mag u de installatiehandleiding niet wijzigen of herschrijven.

IT I diritti di modifica e cambio appartengono alla nostra società, al prego di non modificare e cambiare il manuale d'installazione in assenza di un'informazione formale della nostra società.

AE حقوق التعديل والتغيير محفوظة للشركة، عند عدم وجود إشعار رسمي من الشركة، الرجاء عدم تغيير وتعديل دليل التركيب.

PT Todos direitos sobre as modificações e as alterações pertencem à nossa empresa, não faça nenhuma modificações e alterações desta instrução de instalação sem nossa notificação formal.

ID Hak modifikasi dan perubahan adalah milik perusahaan kami, silakan jangan memodifikasi dan mengubah keterangan pemasangan tanpa informasi resmi perusahaan kami.

CH 修改和变更的权利属于我公司，在没有我们公司正式通知时，请不要修改和变更安装说明。

1. Marked 4 locations on wall
在水泥墙上标记安装孔位

Marked 2 locations on studs
在木筋墙上标记安装孔位

2. Drill 4 holes at marked positions
在标记处钻孔

Drill 2 holes at marked positions
在标记处钻孔

3. Install wall plate to the wall
安装墙板

Install wall plate to the studs
安装墙板

4. TV installation
安装电视机

5. Pull and cut the ropes if it's longer than the edge of TV
调整拉绳长度：向上拉并剪掉超出电视机边缘的部分。

6. Hang TV on the wall plate
挂电视机到墙板上

6-1 Remove TV from the wall plate
从墙板上移开电视机

VESA:
75x75, 100x100
200x100, 200x200mm